



认证号: E134517



认证号: 116934



认证号: CQC08002028130



特性

- 20A触点切换能力
- 低高度, 仅为15.7mm
- 线圈与触点间介质耐压5kV
- 温度可达 125 °C
- 爬电距离大于8mm
- 满足VDE0700/0631加强绝缘要求
- UL94 V-0 等级
- UL绝缘等级: F级
- 可提供符合IEC60335-1标准产品
- 具有立式、卧式两种引出端结构
- 环保产品 (符合RoHS)
- 外形尺寸: 立式: (41.0 x 12.7 x 15.7) mm
卧式: (45.0 x 12.7 x 15.7) mm

触点参数

触点形式	1H, 1D
接触电阻	≤100mΩ (1A 6VDC)
触点材料	AgSnO ₂ , AgNi
触点负载(阻性)	20A 250VAC
最大切换电压	440VAC / 300VDC
最大切换电流	20A
最大切换功率	5000VA
机械耐久性	1 x 10 ⁷ 次
电耐久性	3 x 10 ⁴ 次 (1H型: 20A 277VAC, 阻性负载, 室温, 1s通9s断)

性能参数

绝缘电阻	1000MΩ (500VDC)	
介质耐压	线圈与触点间	5000VAC 1min
	断开触点间	1000VAC 1min
浪涌电压(线圈与触点间)	10kV (1.2 / 50μs)	
动作时间(额定负载下)	≤15ms	
释放时间(额定负载下)	≤8ms	
线圈温升(额定负载下)	≤55K	
冲击*	稳定性	98m/s ²
	强度	980m/s ²
振动*	1H: 10Hz ~ 150Hz 10g	
	1D: 10Hz ~ 150Hz 5g	
湿度	5% ~ 85% RH	
温度范围	-40°C ~ 125°C	
引出端形式	印制板式和快连接式	
重量	约16g	
封装方式	防焊剂型	

备注: (1) 上述值均为初始值;
(2) * 指非长度方向指标。

线圈参数

额定线圈功率	约400mW
--------	--------

线圈规格表

23°C

额定电压 VDC	动作电压 VDC	释放电压 VDC	最大电压 ⁽¹⁾ VDC	线圈电阻 Ω
5	≤3.50	≥0.5	7.5	62 x (1±10%)
6	≤4.20	≥0.6	9.0	90 x (1±10%)
9	≤6.30	≥0.9	13.5	202 x (1±10%)
12	≤8.40	≥1.2	18.0	360 x (1±10%)
18	≤12.6	≥1.8	27.0	810 x (1±10%)
24	≤16.8	≥2.4	36.0	1440 x (1±10%)
48 ⁽²⁾	≤33.6	≥4.8	72.0	5760 x (1±15%)
60 ⁽²⁾	≤42.0	≥6.0	90.0	7500 x (1±15%)
110 ⁽²⁾	≤77.0	≥11.0	165.0	25200 x (1±15%)

备注: (1) 最大电压是指继电器线圈在短时间能够承受的最大电压值。

(2) 对于额定电压≥48V的产品, 为保护线圈不受损伤, 在测试及应用中, 必须有抑制线圈产生过电压的措施。(如: 在线圈并联二极管等)。

安全认证

VDE	AgNi	1H	18A 250VAC 105°C 16A 250VAC 125°C 12A 400VAC 105°C
		1D	16A 250VAC 125°C 12A 400VAC 105°C
UL/CUL	AgNi	1H, 1D	20A 277VAC

备注: (1) 表中未注明温度的负载, 均指环境温度为室温;

(2) 以上仅列出了该产品认证的部分典型负载, 每个负载的详细测试条件不同, 因此电耐久性次数不一样, 如需了解详细情况, 请与我司联系。



订货标记示例

继电器型号	HF115F-Q / 012 -1H 3 T (XXX)
线圈电压	5, 6, 9, 12, 18, 24, 48, 60, 110VDC
触点形式	1H: 一组常开 1D: 一组常闭
引出端形式	3: 卧式结构 无: 立式结构
触点材料	T: AgSnO ₂ 无: AgNi
特性号 ⁽³⁾	XXX: 客户特殊要求 无: 标准型

备注: (1) 防焊剂型继电器, 不能在污染环境(含一定量的H₂S、SO₂、NO₂、粉尘等污染物)下使用;

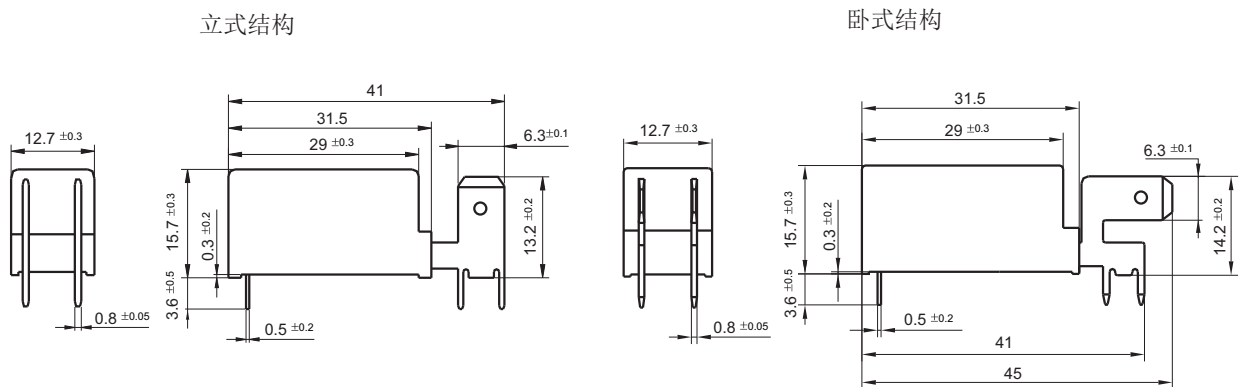
(2) 防焊剂型继电器装入PCB板焊接后, 不能进行整体清洗或表面处理。

(3) 客户特殊要求由我司评审后, 按特性号的形式标识。例如:(335)表示产品能够满足IEC60335-1规定的GWT测试。

外形图、接线图、安装孔尺寸

单位: mm

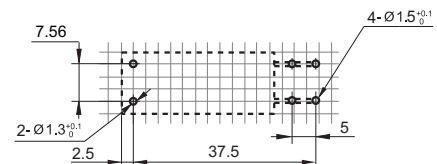
外形图



接线图 (底视图)



安装孔尺寸 (底视图)



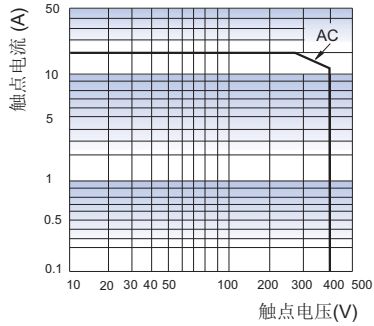
备注: (1) 产品部分外形尺寸未注尺寸公差, 当外形尺寸 $\leq 1\text{mm}$, 公差为 $\pm 0.2\text{mm}$; 当外形尺寸在 $(1 \sim 5)\text{mm}$ 之间时, 公差为 $\pm 0.3\text{mm}$; 当外形尺寸 $> 5\text{mm}$, 公差为 $\pm 0.4\text{mm}$;

(2) 安装孔尺寸中未注尺寸公差为 $\pm 0.1\text{mm}$;

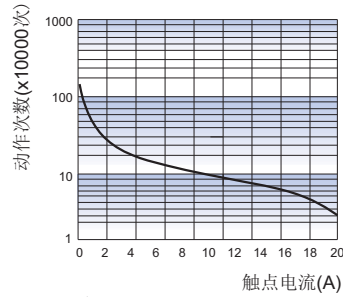
(3) 网格宽度为 2.52mm 。

性能曲线图

最大切换功率



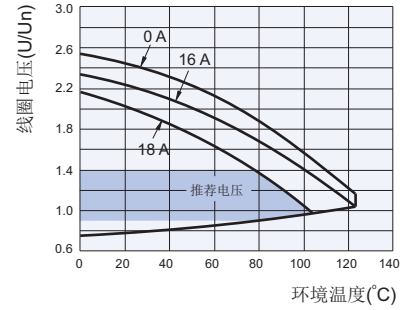
电耐久性曲线



备注:

1. 曲线指1H型
2. 测试条件:
NO端, 阻性负载, 250VAC,
防焊剂型, 室温, 1s通9s断。

线圈工作范围曲线(DC) *



备注: * 继电器使用过程中, 如果激励电压超过额定电压将会导致继电器电耐久性降低。在推荐电压范围内, 对电耐久性的影响会小一些。超过图中曲线规定的上限值, 继电器线圈的绝缘有可能会被损坏。

声明:

本产品规格书仅供客户使用时参考, 其中未明确规定的要求条件, 详见“继电器术语解释及使用指南”。若有更改, 恕不另行通知。
对宏发而言, 不可能评定继电器在每个具体应用领域的所有性能参数要求, 因而客户应根据具体的使用条件选择与之相匹配的产品, 若有疑问, 请与宏发联系以便获取更多的技术支持。但产品选型责任仅由客户负责。