

HF46F

超小型中功率继电器



认证号: E134517



认证号: 40025215



认证号: CQC08001024932



特性

- 5A触点切换能力
- 宽度不超过7.2mm, 适合高密度安装
- 线圈与触点间抗浪涌电压10kV
- 满足VDE0631加强绝缘要求
- 高灵敏度, 功耗仅为200mW
- UL绝缘等级: F级绝缘等级可供选择
- 环保产品(符合RoHS)
- 外形尺寸: (20.5 x 7.2 x 15.3) mm

触点参数

触点形式	1H
接触电阻	≤100mΩ (1A 6VDC)
触点材料	AgSnO ₂ , AgNi
触点负载(阻性)	3A 250VAC/30VDC 5A 250VAC/30VDC
最大切换电压	277VAC / 30VDC
最大切换电流	5A
最大切换功率	1385VA / 150W
机械耐久性	5 x 10 ⁶ 次
电耐久性	1x 10 ⁵ 次 (AgNi, 5A 250VAC, 阻性负载, 85℃, 1s通1s断) 5 x 10 ⁴ 次 (AgSnO ₂ , 5A 250VAC, 阻性负载, 85℃, 3s通3s断)

性能参数

绝缘电阻	1000MΩ (500VDC)	
介质耐压	线圈与触点间	4000VAC 1 min
	断开触点间	1000VAC 1 min
浪涌电压(线圈与触点间)	10kV (1.2 / 50μs)	
动作时间(额定电压下)	≤10ms	
释放时间(额定电压下)	≤10ms	
冲击 ⁽¹⁾	稳定性	98m/s ²
	强度	980m/s ²
振动 ⁽¹⁾	10Hz ~ 55Hz 1.5mm 双振幅	
湿度	5% ~ 85%RH	
温度范围	-40℃ ~ 85℃	
引出端方式	印制板式	
重量	约3g	
封装方式	塑封型	

备注: (1) 冲击稳定性: 长度方向49m/s²
振动: 长度方向: 10Hz~55Hz, 1mm 双振幅。
(2) 上述值均为初始值。
(3) UL绝缘等级: F级、B级。

线圈参数

额定线圈功率 约200mW

线圈规格表

23℃

额定电压 VDC	动作电压 VDC	释放电压 VDC	最大电压* VDC	线圈电阻 Ω
3	≤2.25	≥0.18	3.90	45 x (1±10%)
5	≤3.75	≥0.25	6.50	125 x (1±10%)
6	≤4.50	≥0.30	7.80	180 x (1±10%)
9	≤6.75	≥0.45	11.7	405 x (1±10%)
12	≤9.00	≥0.60	15.6	720 x (1±10%)
18	≤13.5	≥0.90	23.4	1620 x (1±10%)
24	≤18.0	≥1.20	31.2	2880 x (1±10%)

备注: *最大电压是指继电器线圈在短时间内能够承受的最大电压值。

安全认证

UL/CUL	AgNi	5A 125VAC/250VAC 85℃
		5A 277VAC/30VDC 85℃
	AgSnO ₂	3A 125VAC/250VAC 85℃
		3A 277VAC/30VDC 85℃
VDE	AgNi	5A 250VAC/30VDC 85℃
	AgSnO ₂	5A 250VAC/30VDC 85℃

备注: (1) 表中未注明温度的负载, 均指环境温度为室温;
(2) 以上仅列出了该产品认证的部分典型负载, 每个负载的详细测试条件不同, 因此电耐久性次数不一样, 如需了解详细情况, 请与我司联系。



宏发继电器

ISO9001、ISO/TS16949、ISO14001、OHSAS18001、IECQ QC080000 认证企业

2015 Rev. 1.02

订货标记示例

继电器型号	HF46F / 12 -H S 1 T G F (XXX)
线圈电压	3, 5, 6, 9, 12, 18, 24VDC
触点形式	H: 一组常开
封装方式 ⁽¹⁾⁽²⁾	S: 塑封型
脚位形式	1: 1型脚位
触点材料 ⁽³⁾	T: AgSnO ₂ 无: AgNi
触点镀层 ⁽⁴⁾	G: 镀金 无: 不镀金
绝缘等级	F: F级 无: B级
特性号 ⁽⁵⁾	XXX: 客户特殊要求 无: 标准型

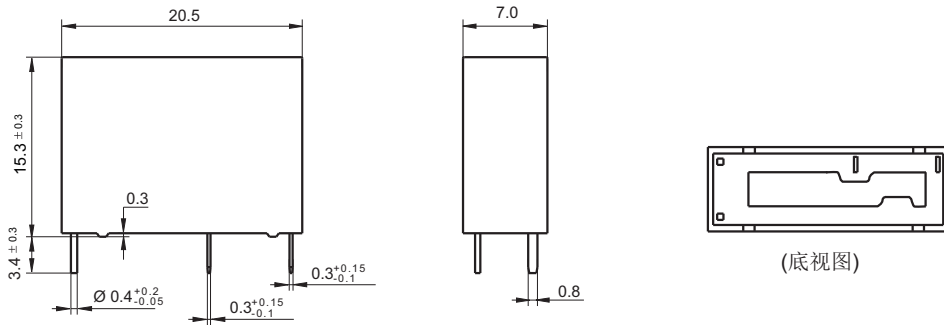
备注: (1) 在污染环境(含H₂S、SO₂、NO₂、粉尘等污染物)下使用时, 建议选用塑封型产品, 并请在实际使用中进行试验确认。
 (2) 当继电器装入PCB板焊接后, 如需进行整体清洗或表面处理, 请与我司联系, 以便商定合适的焊接条件、合适的产品规格。
 (3) 对于灯负载(指示灯除外)、容性负载、马达负载等在继电器接通瞬间会产生高浪涌电流的应用场合, 推荐采用AgSnO₂触点。
 (4) 对于镀金触点而言, 最小负载为10mA 5VDC。
 (5) 客户特殊要求由我司评审后, 按特性号的形式标识。

外形图、接线图、安装孔尺寸

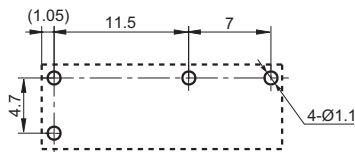
单位: mm

外形图

HF46F/□□-HS1□□(XXX)



安装孔尺寸 (底视图)



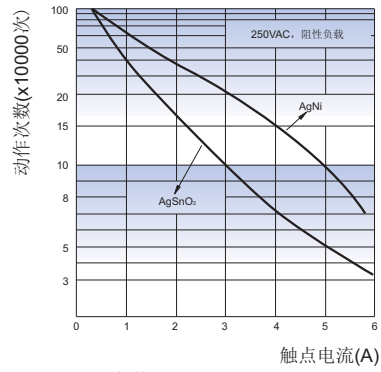
接线图 (底视图)



备注: (1) 产品部分外形尺寸未注尺寸公差, 当外形尺寸 $\leq 1\text{mm}$, 公差为 $\pm 0.2\text{mm}$; 当外形尺寸在 $(1 \sim 5)\text{mm}$ 之间时, 公差为 $\pm 0.3\text{mm}$; 当外形尺寸 $> 5\text{mm}$, 公差为 $\pm 0.4\text{mm}$;
 (2) 安装孔尺寸中未注尺寸公差为 $\pm 0.1\text{mm}$ 。

性能曲线图

电耐久性曲线



测试条件:

AgNi, 85℃, 1s通1s断。

AgSnO₂, 85℃, 3s通3s断。

声明:

本产品规格书仅供客户使用时参考, 其中未明确规定的要求条件, 详见“继电器术语解释及使用指南”。若有更改, 恕不另行通知。

对宏发而言, 不可能评定继电器在每个具体应用领域的所有性能参数要求, 因而客户应根据具体的使用条件选择与之相匹配的产品, 若有疑问, 请与宏发联系以便获取更多的技术支持。但产品选型责任仅由客户负责。